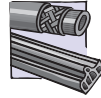




Wire & Cable



Tire Components



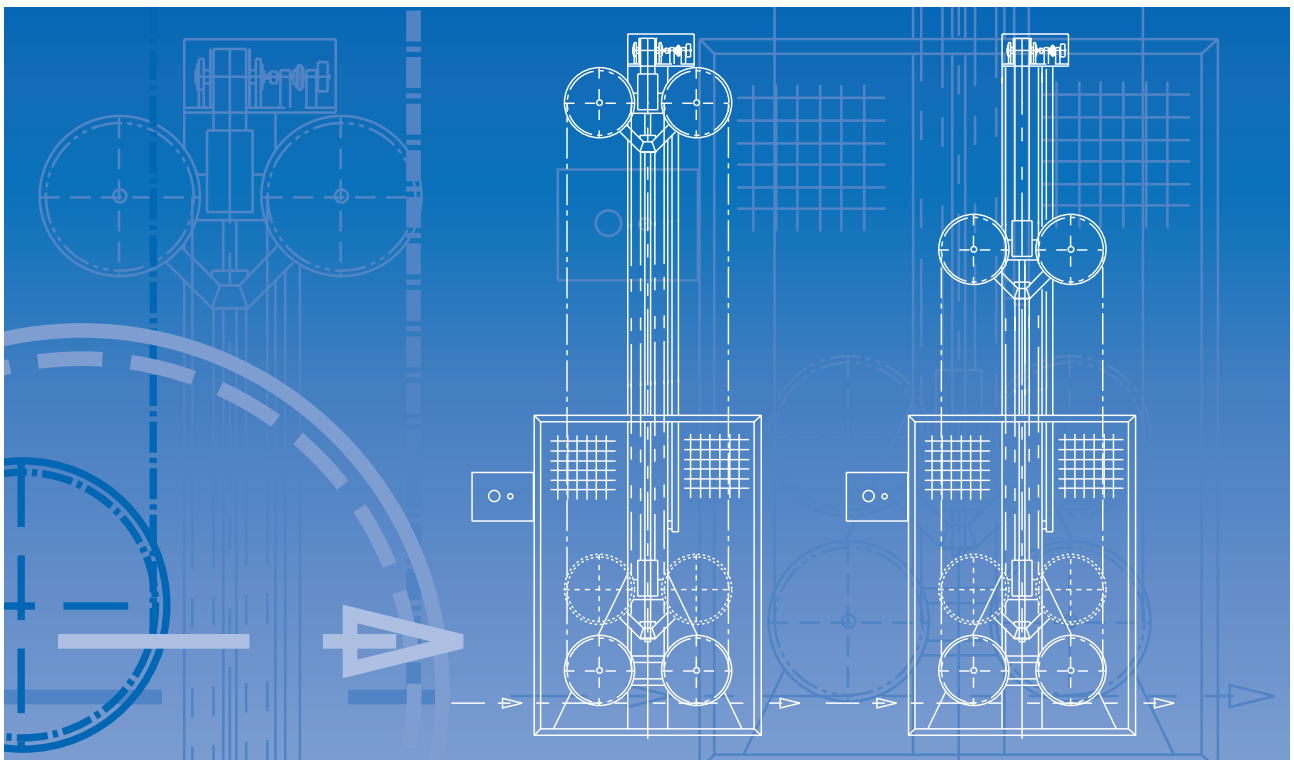
Profiles & Hoses



Gaskets & Belts

Pneumatische Vertikal-Tänzerspeicher

Pneumatic Vertical Accumulators



VPS

TROESTER

EXCELLENCE IN EXTRUSION.



Wire & Cable



Tire Components



Profiles & Hoses



Gaskets & Belts

Pneumatische Vertikal-Tänzer-speicher Typ VPS

Während des Trommelwechsels, des Anschweißens oder Trennens von Leitern bzw. Aderm muß der kontinuierliche Betrieb einer Anlage unter konstanten Zugkräften gewährleistet bleiben. Dafür bietet TROESTER eine komplett neu konstruierte Baureihe von Vertikalspeichern des Typs VPS an. Durch die hervorragende Laufruhe und die hohe Dämpfungseigenschaft des Speichers gelingt es, die durch den Trommelwechsel entstehende Unruhe in der Anlage zu kompensieren und so für beste Produktionsergebnisse zu sorgen.

Mit einer Vielzahl von konstruktiven Merkmalen – u.a. exakte Führung, leichte Umlenkscheiben und wartungsfreier Zahnriemen – wurde ein optimales Betriebsverhalten mit einer hohen Laufruhe und Dynamik des Speichers erreicht.

Der pneumatische Vertikal-Tänzer-speicher Typ VPS ist so konzipiert, daß die am Speicherwagen angebrachten Umlenkscheiben über einen Pneumatikzylinder und einen wartungsfreien Zahnriemen bewegt werden, während die unteren Scheiben fest mit der Umlenkstation verbunden sind. TROESTER bietet verschiedene Scheibendurchmesser mit unterschiedlichsten Speicherkapazitäten und einzelnen bzw. doppelten Scheibensätzen. Allein die zur Verfügung stehende Gebäudehöhe grenzt die Bauhöhe des Vertikalspeichers ein, und damit auch seine Speicherkapazität.

Zum Belegen des Speichers wird der Speicherwagen abgesenkt. Falls notwendig, wird der Speicher mit einer pneumatisch beaufschlagten Klemmvorrichtung ausgestattet, um den Leiter bzw. die Ader beim Trommelwechsel zu fixieren.

Der vom Werksnetz gespeiste Pneumatikzylinder erzeugt die Zugkraft in den Strängen. Die Zugkraft kann an der speichereigenen Bedienstation und/oder über eine externe Befehlsstelle mittels eines elektropneumatischen Druckreglers (0-10V) eingestellt und über ein Manometer angezeigt werden. Optional können auch ein Längenmeßrad und eine Füllstandsanzeige des Speicherinhalts geliefert werden.

Andere Bau-
größen und
Speicherhub-
Varianten auf
Anfrage.

Other sizes
and various
accumulator
stroke lengths
on request.

VPS-Speicher auf einen Blick:

- hohe Dämpfungseigenschaft, d.h. hohe Laufruhe der Anlage;
- Sicherheitseinrichtungen gemäß den geltenden Bestimmungen;
- einfachste Bedienung;
- extrem wartungsfreundlich;
- Antrieb des Speicherwagens durch wartungsfreien Zahnriemen;
- niedriges dynamisches Gewicht.

Selbstverständlich sind sämtliche TROESTER-Vertikalspeicher mit einer kompletten Sicherheitseinrichtung gemäß den geltenden Bestimmungen ausgerüstet.

N*	VPS 315 VPS 400 VPS 500	VPS 630	VPS 800 VPS 1000 VPS 1250
3 - 10	X	X	X
11 - 16	X	-	-
2 x 6 - 2 x 10	X	X	-
2 x 11 - 2 x 16	X	-	-

N* = Anzahl der Umlenkscheiben / Number of reversing wheels

	VPS 315	VPS 400	VPS 500	VPS 630	VPS 800	VPS 1000	VPS 1250
Kabeldurchmesser cable diameter	max. 12,5 mm	max. 16 mm	max. 20 mm	max. 25 mm	max. 30 mm	max. 35 mm	max. 44 mm
D mm	315	400	500	630	800	1000	1250
H* mm	S = 3 m	4250	4500	4750	5000	5250	5400
	S = 4 m	5250	5500	5750	6000	6250	6400
	S = 5 m	6250	6500	6750	7000	7250	7400
	S = 6 m	7250	7500	7750	8000	8250	8400
B ₁ mm	850	850	850	1200	1200	1600	1600
B ₂ mm	1600	1600	1800	1800	-	-	-
T mm	max. 1300				max. 1500		
Speicherkapazität / Accumulator capacity [m]: 2 x N x S							
H* = Bauhöhe / Overall height; S = Speicherhub / Accumulator stroke length							
Alle Angaben sind Richtwerte. Abweichungen sind möglich. All dimensions are guide lines. Differences are possible.							

Technische Information

Technical Information



Pneumatic Vertical Accumulators Type VPS

Set-up times during drum changes, welding on or separation of conductors or strands must not interrupt the continuous operation of the line. In addition, tension must be kept constant throughout

the entire production process.

TROESTER now offers a completely newly designed series of vertical Accumulators, type VPS, to guarantee that these production requirements are met.

A host of design features – including precision guidance, lightweight turn-round wheels and maintenance-free timing belts – are employed to achieve optimal operational characteristics, including excellent running smoothness, excellent damping characteristics and high dynamic responsiveness of the accumulator to compensate for the unavoidable disturbances to the system during drum changeovers, thus maximising production quality.

The type VPS Pneumatic Accumulator has been designed so that the turn round drums attached to the moving carriage are rotated via a pneumatic cylinder and a maintenance-free timing belt; the lower drums are rigidly attached to the turn-round station. TROESTER offers various drum diameters with wide ranging storage capacities and single and double drum sets. The sole factor restricting the installed height and thus storage capacity of

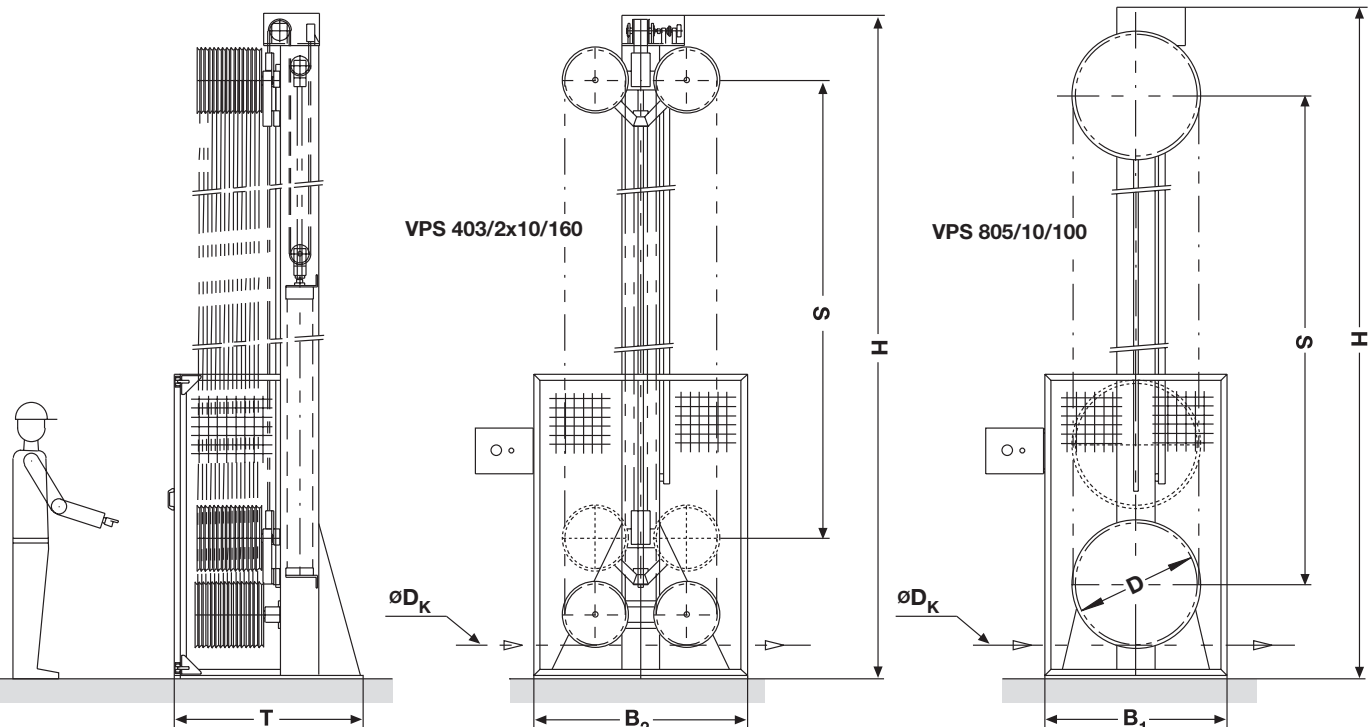
the vertical accumulator is the height of the available building. The moving carriage is lowered to accept cable for storage. If necessary, the storage vehicle is fitted with a pneumatically operated clamping device to hold the conductor or strand during drum changes.

The pneumatic cylinder, which is supplied by the plant's compressed air network, generates the necessary line tension. This tension can be read off a manometer, and set and adjusted using an electromagnetic pressure regulator (0 - 10V) on the accumulator's own control station and / or an external control point. A length measuring wheel and fill-state display of storage capacity can be supplied as optional items.

Naturally, all TROESTER Horizontal Storage Vehicles are equipped with the necessary safety features to satisfy applicable legal requirements.

VPS-Accumulators Vehicle at a glance:

- high damping properties = high running smoothness;
- safety features satisfy applicable legal requirements;
- very simple operation;
- extremely maintenance friendly;
- moving carriage driven by maintenance-free timing belt;
- low dynamic weight.





Wire & Cable



Tire Components



Profiles & Hoses



Gaskets & Belts

Innovation, Quality and Service.



Worldwide



Headquarter: Paul Troester Maschinenfabrik

P.O. Box 89 01 80 · 30514 Hannover · Germany · Phone +49 (511) 87 04-0 · Fax +49 (511) 86 40 28
(Internet) <http://www.troester.de> · (E-Mail) info@troester.de

USA: TROESTER Machinery Ltd.

300 Loomis Avenue · Cuyahoga Falls, Ohio 44221 · USA
Phone +1 (330) 928-7790 · Fax +1 (330) 928-7239 · (E-Mail) info@troester-usa.com

Asia: TROESTER - Far East Office

1108 New World Centre (West Wing) · 20 Salisbury Road, Tsim Sha Tsui · Kowloon / Hong Kong
Phone +85 (2) 2722-5367 · Fax +85 (2) 2739-8336 · (E-Mail) troester@netvigator.com

Russia: TROESTER - Moscow Office

Zemlyanoy Val 50, Office No. 307 · 109815 Moscow · Russia · Phone & Fax +7 (095) 916 60 93

TROESTER

EXCELLENCE IN EXTRUSION.

Für etwaige Garantien oder Gewährleistungsverpflichtungen ist ausschließlich der Vertrag zwischen Kunden und TROESTER maßgebend. Die hier gemachten Angaben stellen keinerlei Zusicherungen irgendwelcher besonderer Eigenschaften dar, sie dienen lediglich der allgemeinen Information und können in Einzelfall abweichen. Ansprüche irgendwelcher Art können hieraus nicht abgeleitet werden. Die Beachtung gewerblicher Schutzrechte ist in jedem Fall Sache des Kunden. Only the contract between the customer and TROESTER is binding for any guarantees and commitments. The particulars given herein do not represent promises of any special characteristics. They serve purely for general information purposes and may differ in individual cases. No claims of any nature may be derived herefrom. The observation of commercial trade marks or patents shall in every instance be the responsibility of the customer.